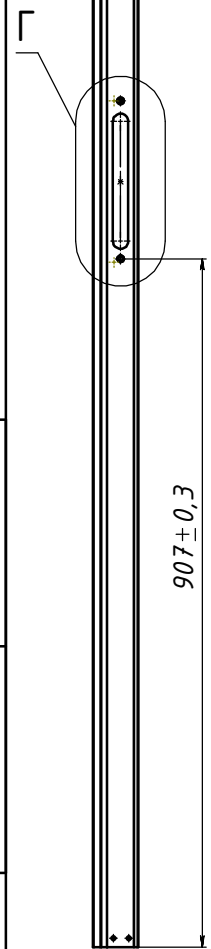
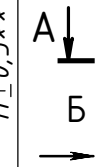


В (1 : 5)

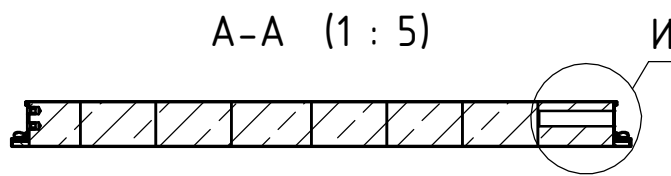
$B \pm 0,3^{**}$



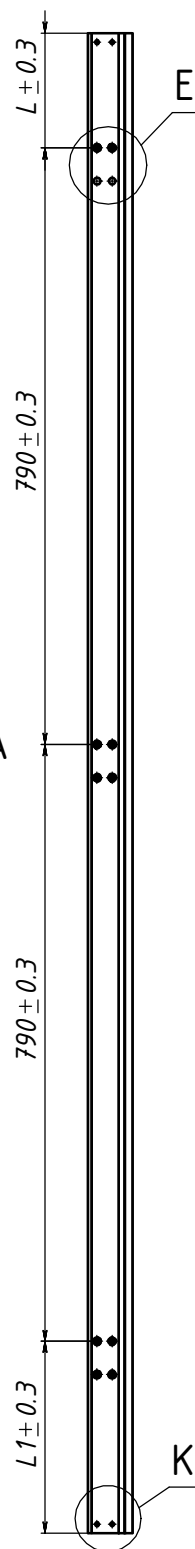
$H \pm 0,3^{**}$



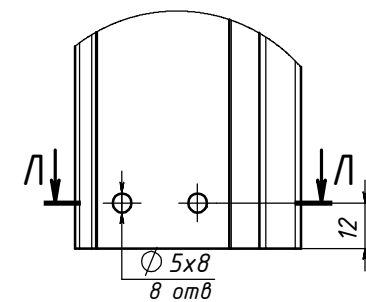
A-A (1 : 5)



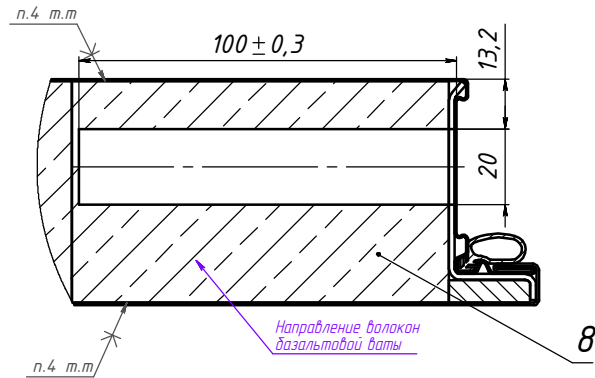
Б (1 : 5)



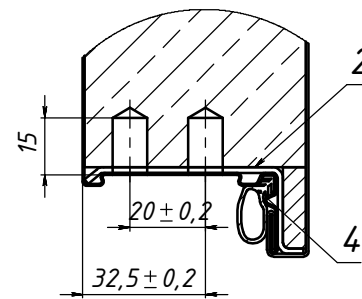
К (1 : 1)
4 места



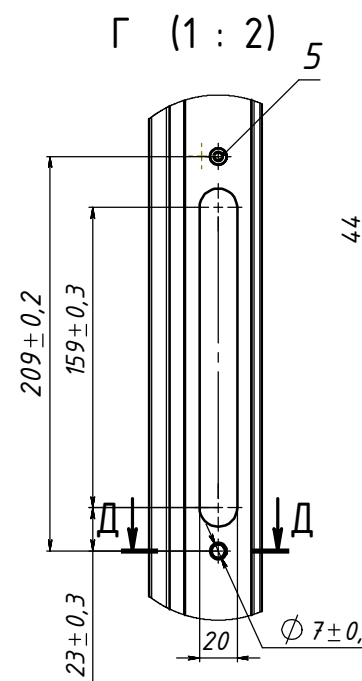
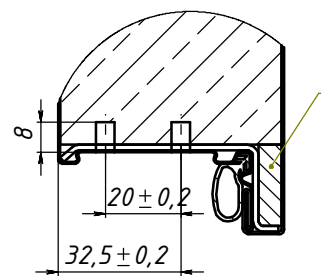
И (1 : 1)



Ж-Ж (1 : 1)

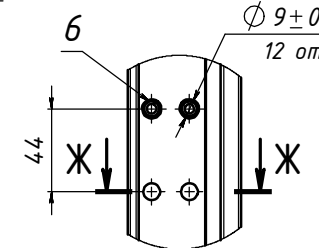


Л-Л (1 : 1)

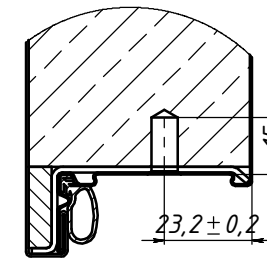


Е (1 : 2)

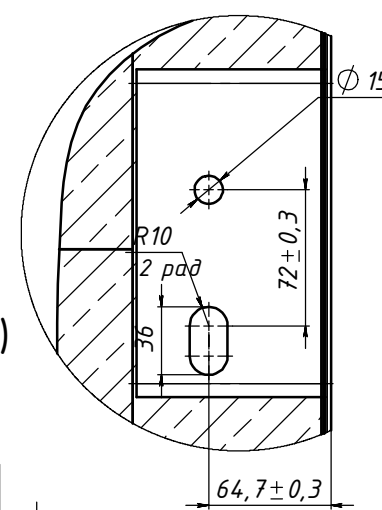
3 места



Д-Д (1 : 1)
2 места



З (1 : 2)



- *Размеры для справок.
- **Размер по таблице.
- Ламели базальтовой ваты укладывать со смещением относительно соседнего ряда на L/2.
- Клей ППУ марки "...", по всей поверхности. Способ нанесения - по инструкции производителя.
- Размеры и количество, а так же расположение отверстий под крепежи замка изменяются для разных типов. Уточнить по паспорту замка.
- Кэф. теплопроводности готовой панели не ниже 0,03 Вт/м*К.
- Разрешающая нагрузка при поперечном изгибе не менее 100 Кгс.
- Непрямоугольность панели не должна быть более 1 мм.
- Непрямоугольность продольных краев панели должна находиться в пределах допуска на ширину панели.
- Неплоскостность панели не должна быть более - 0,5 мм.
- Смещение краев металлических листов относительно друг друга не должно быть более 0,5 мм.
- Внешний вид панели и качество защитного покрытия металлических листов должны соответствовать эталону, утвержденным в установленном порядке.
- В панели не допускаются:
 - отслоения или повреждение защитного покрытия металлических листов,
 - загрязнения или пятна краски на поверхности листов,
 - повреждение (вмятины, вырывы) базальтовой ваты по продольным и торцевым граням панели глубиной более 5 мм и площадью более 10 см.
- отслоения клея от металлических листов,
- протиски пенополиуретанового клея на стыках листов,
- выступающие заусенцы на краях металлических листов.
- Удары по панели при монтаже, установке креплений не допускаются.
- Уплотнение должно устанавливаться непрерывно по всей длине доковок пазов панели.
- Прилегание уплотнения должно быть плотным, препятствующим проникновению воды.
- Правила приемки, методы контроля и испытаний по ГОСТ 23486-79.

Формат	Зона	Поз.	Обозначение	Наименование	Кол.	Примечание
Детали						
A4	1		DSSD.02.11-06	Лист передний	1	
A4	2		DSSD.02.13	Профиль усиливающий доковой	2	
A4	3		DTSD.02.12-06	Лист задний	1	
A4	4		DTSD.02.14	Уплотнение дверное	2	
Стандартные изделия						
	5			Заклепка резьбовая ПБ М5х0,8-6Г	4	
	6			Заклепка резьбовая ЧБ М6х1-6Г	12	
Материалы						
	7			Шнур кремнеземный ШКН (х)-1-14	2	*расч
	8			Плита из базальтового волокна Плотность 100 кг/м куб.		*расч

№	Артикул	Обозначение	В, мм	Н, мм	L, мм	L1, мм	Примечание
1	FD3B4.21L	FD.3B4.21.000L СБ	821,5	1986	152	254	Левая
2	FD3B4.21R	FD.3B4.21.000R СБ	821,5	1986	152	254	Правая
3	FD3B4.210L	FD.3B4.21.000-01L СБ	921,5	1986	152	254	Левая
4	FD3B4.210R	FD.3B4.21.000-01R СБ	921,5	1986	152	254	Правая

FD.3B4.21.000 СБ				Лит.	Масса	Масштаб
Панель полотна противопожарной двери с фрезеровкой под замок 3B4-3-85					32,3	1:5
Изм.	Лист	№ докум.	Подп.	Дата		
Разраб.	Стржа			взник		
Пров.	Яцнская					
Т. контр.	Шарифуллин					
Н. контр.	Шарифуллин					
Этв.	Ханин С.А.					
Шифр:						Копировал
						Формат А1